

На основу члана 44а, а у вези са чланом 40. Закона о заштити од пожара („Службени гласник РС”, бр. 111/09 и 20/15,

Министар унутрашњих послова доноси

ПРАВИЛНИК

о техничким нормативима за заштиту високих објеката од пожара

"Службени гласник РС", бр. 80 од 21. септембра 2015, 67 од 7. јула 2017, 103 од 26. децембра 2018.

I. УВОДНЕ ОДРЕДБЕ

Члан 1.

Овим правилником прописују се технички захтеви у погледу заштите од пожара високих објеката.

Поред одредаба овог правилника, на објекте из става 1. овог члана, примењују се и други прописи и стандарди којима су прописани захтеви заштите од пожара за објекте, делове објеката, опрему, инсталације и уређаје.

Члан 2.

Под високим објектом, у смислу овог правилника, подразумева се зграда повећаног ризика од пожара са просторијама за боравак лица, чији се подови највишег спрата налазе најмање 30 m изнад коте терена на коју је могућ приступ ватрогасним возилима ради гашења и спашавања и са које је могућа интервенција уз коришћење аутомеханичких лестава или других специјалних возила намењених гашењу и спашавању са висина.

Ако се, на основу параметара из става 1. овог члана, не може јасно утврдити да ли је предметни објекат у категорији високих објеката (због нагиба терена, денivelације и слично), мора се предвидети и извести плато уређен за кретање ватрогасних возила и извођење интервенција на објекту, у складу са чланом 7. овог правилника, на основу кога ће се спровести поступак одређивања висине у складу са ставом 1. овог члана.

Члан 3.

Ако се врши реконструкција или доградња дела објекта из члана 2. овог правилника, и/или инсталација, опреме и уређаја на тим објектима, одредбе овог правилника примењују се само на део објекта и/или на инсталације, опрему и уређаје који су предмет реконструкције или доградње.

Реконструкцијом или доградњом из става 1. овог члана не сме се умањити пожарна безбедност постојећег објекта.

Члан 4.

Одредбе овог правилника не примењују се на објекте за смештај техничке и технолошке опреме када у њима није предвиђен боравак лица у складу са чланом 5. тачка 10) овог правилника.

II. ДЕФИНИЦИЈЕ

Члан 5.

Поједини изрази који се користе у овом правилнику имају следеће значење:

- 1) евакуациони пут из објекта је пут који води од било које тачке у објекту до спољног простора или сигурног и безбедног простора у објекту преко крајњег излаза;
- 2) коридор евакуације је део евакуационог пута кога чине грађевинске конструкције зграде којима се ограничавају просторије за комуникацију (ходници, тампон-просторије, степеништа, ветробрани, улаз и сл.) и тако спречава продор пламена и дима из просторија за боравак и других просторија угрожених пожаром, а које имају такве карактеристике (отпорност и реакција на пожар, ширина, висина и др.) да омогућавају да особе затечене у пожару могу сигурно и безбедно напустити објекат;
- 3) сигурносно степениште је степениште које је део коридора евакуације, а које мора бити обезбеђено од пожара, **односно продора ватре и дима*** и мора бити доступно из сваког пожарног сектора евакуационим путем који није угрожен пожаром;
- 4) крајњи излаз из високог објекта је сваки излаз који води на улицу или довољно велик отворен и неугрожен простор;
- 5) јавни простор у високом објекту је део објекта у који је дозвољен приступ свим корисницима и посетиоцима објекта;
- 6) слепи ходник је ходник са могућношћу евакуације кретањем само у једном смеру;
- 7) носећа конструкција је конструкција високог објекта коју чине носећи елементи грађевинске конструкције (зид, стуб, међуспратна конструкција, греда, кровна конструкција и сл.);
- 8) општа расвета је вештачка расвета објекта или простора или њиховог дела која одговара њиховој посебној намени;
- 9) сигурносна расвета је вештачко осветљење објекта или простора или њиховог дела, додата општој расвети ради испуњења сигурносних услова евакуације или безбедног завршетка неке радне**

активности и аутоматски се укључује у случају квара или прекида у напајању електричном енергијом опште расвете,*

10) просторије за боравак лица су просторије за становање, рад, пословање, трговину, забаву, рекреацију, сликарски атеље или сличне просторије за боравак лица дуже од три часа недељно. Горњи нивои двоетажних простора, који су напред наведени, такође се сматрају просторијама за боравак лица.

Станарске оставе, просторије за сакупљање отпадака и техничке просторије не сматрају се просторијама за боравак људи.*

*Службени гласник РС, број 103/2018

III. ПРИСТУП ЗА ВАТРОГАСНА ВОЗИЛА

Члан 6.

Приступ који се захтева у члану 2. овог правилника мора бити такав да се ватрогасним возилима омогући приступ објекту с оних страна на којима се налазе отвори као што су прозори, врата или други слични отвори преко којих се може вршити гашење и спашавање са висине.

На најмање два фасадна зида објекта отвори морају бити приступачни за ватрогасну опрему да би се при гашењу пожара могло интервенисати са спољне стране.

Прилаз објекту са стране забатног зида без отвора не сматра се прилазом за ватрогасну интервенцију у смислу члана 2. овог правилника.

Члан 7.

За потребе интервенције приликом гашења пожара мора се обезбедити плато на коме је могуће коришћење аутомеханичких лестава у свим положајима.

Приступни пут и плато за интервенције морају имати коловозе носивости најмање 130 kN осовинског притиска.

Плато за ватрогасна возила из става 1. овог члана гради се тако да може да прими оптерећење од стопе ватрогасног возила (100 kN на 0,1 m²).

Приступни пут и уређени плато за ватрогасна возила морају испуњавати захтеве посебног прописа којим је уређена ова област.

Члан 8.

Приступни пут и плато за ватрогасна возила морају се изградити тако да су приступ и кретање ватрогасних возила могући само вожњом унапред.

Приступни пут и плато за ватрогасна возила из става 1. овог члана морају бити увек слободни и на њима није дозвољено паркирање и заустављање других возила, нити постављање било којих других препрека које ометају ватрогасну интервенцију.

IV. ОТПОРНОСТ НА ПОЖАР НОСЕЋИХ И НЕНОСЕЋИХ КОНСТРУКЦИЈА ВИСОКОГ ОБЈЕКТА

Члан 9.*

Носећи елементи грађевинске конструкције (зид, стуб, међуспратна конструкција, греда, кровна конструкција и др.) морају бити отпорни према пожару 2 h (RE-M 120) изведени од грађевинских производа карактеристике реакције на пожар најмање класе A2s1d0 према стандарду SRPS EN 13501-1.*

Зидови на граници пожарног сектора и зидови коридора евакуације на граници пожарног сектора морају бити отпорни према пожару најмање 1,5 h (REI 90 за носеће зидове односно EI 90 за неносеће зидове) изведени од грађевинских производа карактеристике реакције на пожар најмање класе A2s1d0 према стандарду SRPS EN 13501-1.*

Врата коридора евакуације на граници пожарног сектора морају бити отпорна према пожару 1,5 h (EI 90).*

Зидови коридора евакуације унутар пожарног сектора морају бити отпорни према пожару 0,5 h (EI 30) изведени од грађевинских производа карактеристике реакције на пожар најмање класе A2s1d0 према стандарду SRPS EN 13501-1.*

Врата коридора евакуације унутар пожарног сектора морају бити отпорна према пожару 0,5 h (EI 30).*

Најкраће растојање између улазних врата стамбених јединица мора износити најмање 1 m или врата морају бити отпорна према пожару 0,5 h (EI 30).*

Кровни покривач мора бити израђен од негоривих грађевинских производа (карактеристике реакције на пожар класе „A2” према SRPS EN 13501-1), а за делове кровног покривача који су изложени преносу пожара са спољне стране кровни покривач мора бити отпоран према пожару најмање 1 h.*

Изузетно од става 1. овог члана кровна конструкција не мора испуњавати захтев у погледу отпорности према пожару и класе реакције на пожар уколико је кровна конструкција објекта пожарно издвојена од осталог дела објекта међуспратном конструкцијом отпорном према пожару 2 h и обезбеђено вертикално прекидно растојање.*

Изузетно од става 7. овог члана кровни покривач не мора испуњавати захтев у погледу класе реакције на пожар уколико је кровна конструкција објекта пожарно издвојена од осталог дела

објекта међуспратном конструкцијом отпорном према пожару 2 h и обезбеђено вертикално прекидно растојање.*

*Службени гласник РС, број 103/2018

Члан 10.

Ако се високи објекат гради на растојању мањем од 8 m у односу на било које друге суседне објекте, гранични зид високог објекта мора бити отпоран према пожару најмање 2 h (REI-M 120) изведен од грађевинских материјала карактеристике реакције на пожар најмање класе A2s1d0 према стандарду SRPS EN 13501-1 и не сме имати отворе у супротности са ставом 1. члана 20. овог правилника.

Члан 11.

Унутар пожарног сектора неносећи преградни зидови, осим покретне преграде, хармоника-врата и сл., морају имати карактеристике реакције материјала на пожар класе A2s1d0 према стандарду SRPS EN 13501-1.

Преградни зидови између два стана, као и преградни зидови који одвајају стан од свих осталих простора морају бити отпорни према пожару најмање 1,5 h и изведени од грађевинских производа карактеристике реакције на пожар најмање класе A2s1d0 према стандарду SRPS EN 13501-1.*

*Службени гласник РС, број 103/2018

Члан 12.

Врата са уређајем за аутоматско затварање, на граници између два пожарна сектора, из члана 13. овог правилника, могу бити у стално отвореном положају, ако имају отпорност на пожар најмање 1,5 h (EI 90) * и ако се при појави дима врата затварају преко сигнала стабилне инсталације са детекторима дима.

На објектима вишим од 100 m, ради испуњености услова из става 1. овог члана, на граници сектора мора се предвидети претпростор са двоја врата, са уређајем за аутоматско затварање, која имају отпорност на пожар најмање 1,5 h (EI 90) * и која се при појави дима затварају преко сигнала стабилне инсталације са детекторима дима.

Претпростор из става 2. овог члана мора имати систем за природну или вештачку контролу дима који се аутоматски активира преко стабилне инсталације са детекторима дима у тренутку затварања врата.

*Службени гласник РС, број 103/2018

V. ГРАЂЕВИНСКЕ МЕРЕ ЗА СПРЕЧАВАЊЕ ПРЕНОСА ПОЖАРА У ВИСОКОМ ОБЈЕКТУ

Члан 13.

Објекат се дели на пожарне секторе тако што се површина сектора одређује у зависности од висине* на којој се сектор налази, како је приказано у табели.

** – висина се одређује у односу на коту терена на коју је могућ приступ ватрогасним возилима ради гашења и спашавања и са које је могућа интервенција уз коришћење аутомеханичких лестава или других специјалних возила намењених гашењу и спашавању са висина.*

Табела

| Висина на којој се сектор налази [m] | Максимална површина пожарног сектора [m ²] |
|---|---|
| до 40 | до 1500 |
| 40 до 75 | до 1000 |
| 75 до 100 | до 800 |
| преко 100 | до 500 |

Члан 14.

Ако је површина једног спрата објекта мања од половине површине предвиђене у члану 13. овог правилника и налази се на висини до 40m пожарни сектор може обухватити највише два спрата.

Изузетно од става 1. овог члана један пожарни сектор може обухватити приземље и прва два спрата, чија је укупна површина до 1500 m².

Члан 15.*

Станарске оставе, просторије за сакупљање отпадака, просторије за смештај комора за вентилацију и климатизацију, котларнице, просторије за смештај погонског уређаја лифта, просторије за смештај уређаја за подизање притиска воде у хидрантској мрежи, просторије за смештај инсталација и уређаја за гашење пожара, просторије за смештај електроенергетског постројења високог и ниског напона, просторија за смештај резервног или сигурносног извора за снабдевање електричном енергијом и сл., морају се издвојити у посебне пожарне секторе.*

Максимална површина пожарног сектора дефинисана чланом 13. овог правилника може бити већа у делу објекта намењеном за паркирање путничких возила.*

Максимална површина пожарног сектора у просторијама испод нивоа терена не сме износити више од 500 m².*

*Службени гласник РС, број 103/2018

Члан 16.

Ако се на наспрамним зидовима високог објекта и суседног објекта било које висине налазе отвори преко којих би се могао пренети пожар с једног објекта на други, најмање растојање између отвора тих зидова мора износити пола висине вишег објекта, а ако то није могуће, безбедно растојање између тих отвора одређује се рачунски **тако да топлотни флуks не прелази вредност 15 kW/m^2** , а после речи: „**спољне зидове*** или посебним техничким решењем којим се онемогућава пренос пожара на наспрамни објекат у времену најмање 1,5 h (EW 90) према критеријуму за неносеће спољне зидове **односно зид завесе***, ако то одобри надлежни орган.

Растојање из става 1. овог члана је најмање 8 m, при чему морају бити испуњени услови из члана 7. овог правилника.

*Службени гласник РС, број 103/2018

Члан 17.*

Фасадни (спољни) зид објекта мора бити изведен тако да се спречи пут пламена између две суседне етаже извођењем вертикалног грађевинског елемента чија је отпорност према пожару 1,5 h (EI 90), испитан према посебном стандарду за спољне зидове односно зид завесе.*

Висина вертикалног грађевинског елемента који раздваја етаже (прекидно растојање) мора бити дужине најмање 1 m, или дужине најмање 1,4 m коју чини збир вертикалних и хоризонталних делова, како је приказано на слици 1.*

Изузетно од ст. 1. и 2. овог члана прекидно растојање може се одредити и прорачуном према SRPS EN 1991-1-2.*

Одредба става 1. овог члана не односи се на степенишне просторе.*

*Службени гласник РС, број 103/2018

Члан 18.*

Хоризонтално ширење пожара на фасади на граници пожарног сектора спречава се хоризонталним прекидним растојањем, тако што се на месту сучељавања изводи део фасадног зида, у укупној ширини од минимум 1 m, исте отпорности према пожару као и унутрашњи пожарни зид са којим се сучељава, испитан према посебном стандарду за спољне зидове односно зид завесе.*

Хоризонтално прекидно растојање из става 1. овог члана може се постићи и на начин да унутрашњи пожарни зид на месту сучељавања излази ван фасаде најмање 0,50 m.*

Код објеката сложеног облика код којих се пожарни сектори спајају под углом који је једнак или мањи од 135°, ради спречавања хоризонталног ширења пожара из једног пожарног сектора у други, на месту угла изводи се зид исте отпорности према пожару као и зид на граници пожарног сектора у дужини од 5 m мерено од унутрашњег угла у којем се спајају пожарни сектори.*

Прекидна растојања из ст. 1–3. овог члана приказана су на слици 3.*

*Службени гласник РС, број 103/2018

Члан 19.*

Код објекта сложеног облика, када постоји могућност преноса пожара преко отвора на наспрамним странама делова објекта који се налазе на растојању мањем од 8 m, фасада мора имати отпорност према пожару са најмање карактеристиком EW 90 према посебном стандарду, за спољне зидове односно зид завесе.*

*Службени гласник РС, број 103/2018

Члан 20.*

Код објеката чији су поједини делови различите висине, као и код суседних прислоњених објеката различитих висина, на зиду вишег дела, на висини најмање 10 m изнад највише тачке нижег дела, не сме бити никаквих отвора уколико се на крову нижег дела налазе отвори на удаљености мањој од 8 m од фасадног зида вишег дела или међуспратна односно кровна конструкција са кровним покривачем нижег дела нема отпорност према пожару за дејство пожара изнутра најмање 2 h, како је приказано на слици 5.*

Гранични зид мора имати отпорност према пожару 2 h (REI-M 120) изведен од грађевинских производа карактеристике реакције на пожар најмање класе A2s1d0 према стандарду SRPS EN 13501-1.*

*Службени гласник РС, број 103/2018

Члан 21.

Преградни зид који одваја пожарне секторе мора да се везује са међуспратном конструкцијом.

У просторима са спуштеним плафонима, преградни зид отпоран на пожар мора да пресеца спуштени плафон и да се везује са међуспратном конструкцијом.

Ако се зид отпоран на пожар спаја са кровном конструкцијом и кровним покривачем тада мора да пресеца кровну конструкцију и кровни покривач и да га надвисује најмање 0,5 m.

Изузетно од става 3. овог члана зид отпоран на пожар не мора да надвисује кровну конструкцију када испод крова има конзолу ширине од најмање 1 m лево и десно у односу на пожарни зид чија је отпорност на пожар истоветна као и отпорност зида, како је приказано на слици б, која је одштампана у Прилогу овог правилника и која чини његов саставни део.

Члан 22.*

У саставу спољног зида у погледу система или појединачних компонената система морају се применити грађевински производи најмање карактеристике реакције на пожар према SRPS EN 13501-1 у складу са Табелом 1.*

Табела 1*

| | |
|--|------------------|
| Класа реакције на пожар система (спољни зид)* | A2-s1,d0* |
| Класа реакције на пожар компонената* | |
| Спољни слој/завршни слој/префабриковани панели* | A2-s1,d0* |
| Потконструкција:* | |
| – линијски елемент везе* | A2* |
| – тачкасти елемент везе* | A2* |
| Топлотно-изолациони слој* | A1* |

Изузетно од става 1. и Табеле 1. овог члана, спољни односно завршни слој спољног зида, у зависности од врсте спољног зида, може бити израђен од материјала дебљине највише **0,005 m** класе **B s1d0** према **SRPS EN 13501-1** у површини **5%** од укупне површине спољног зида те стране зграде.*

На спољни зид објекта из овог правилника примењују се термини и појмови чије је значење уређено посебним прописом из области безбедности од пожара спољних зидова зграда.*

На спољни зид објекта из овог правилника није дозвољено постављање естетског слоја који је уређен посебним прописом из области безбедности од пожара спољних зидова зграда.*

У саставу зид завесе у погледу система или појединачних компонената система морају се применити грађевински производи најмање карактеристике реакције на пожар A2 према SRPS EN 13501-1, осим елемената за заптивање који морају имати карактеристике реакције на пожар најмање класе E.*

Небитан саставни део застакљене испуне зид завесе јесте компонента која има дебљину <1,0 mm и слој масе по јединици површине <1,0 kg/m², а која је са обе стране покривена најмање једном битном компонентом.*

Топотно изолациони слој објекта преко кога се поставља зид завеса мора бити најмање карактеристике реакције на пожар класе A1 према SRPS EN 13501-1.*

*Службени гласник, број 103/2018

Члан 23.

Изолација и облоге зидова у просторијама у којима се налазе мокри чворови могу бити са карактеристиком реакције материјала на пожар најмање класе B1s1d0 према стандарду SRPS EN 13501-1.

Сигурносно степениште не може се облагати горивим материјалом и у простору степеништа није дозвољено постављање било каквих предмета нити елемената намештаја.

Члан 24.

Брисан је (види члан 12. Правилника - 103/2018-56)

Члан 25.

Зидови вертикалних канала за смештај инсталација морају бити отпорни према пожару 1,5 h (EI 90) изведени од грађевинских материјала карактеристике реакције на пожар најмање класе A2s1d0 према стандарду SRPS EN 13501-1.

Приступни отвори за контролу инсталација морају се осигурати вратима или капцима отпорним према пожару најмање 1,5 h (EI 90) изведени од грађевинских материјала карактеристике реакције на пожар најмање класе A2s1d0 према стандарду SRPS EN 13501-1, како је приказано на слици 7, која је одштампана у Прилогу овог правилника и која чини његов саставни део.

Члан 26.*

Вертикалним каналима из члана 25. овог правилника за смештај инсталација у објекту не сме се прилазити из коридора евакуације (сигурносна степеништа, предпростори, приступи крајњим излазима и сл.).*

Ако се вертикалном разводу инсталација приступа из појединачних просторија на етажама, просторије морају бити одвојене од осталог дела објекта зидовима и вратима отпорним према пожару најмање 1,5 h (EI 90), изведени од грађевинских производа карактеристике реакције на пожар класе A2s1d0 према стандарду SRPS EN 13501-1, како је приказано на слици 7.*

На највишем спрату објекта вертикални канали за смештај инсталација морају се проветравати преко отвора укупне површине 5% од површине попречног пресека канала.*

*Службени гласник РС", број 103/2018

Члан 27.

Хоризонтални канали у које се постављају инсталације морају бити отпорни према пожару 1,5 h (EI 90) и изведени од грађевинских материјала карактеристике реакције на пожар најмање класе A2s1d0 према стандарду SRPS EN 13501-1.

Приступни отвори за контролу инсталација из става 1. овог члана морају се осигурати вратима или капцима отпорним према пожару најмање 1,5 h (EI 90) изведеним од грађевинских материјала карактеристике реакције на пожар најмање класе A2s1d0 према стандарду SRPS EN 13501-1*.

*Службени гласник РС", број 103/2018

Члан 28.

Материјали за изолацију инсталација (водовод, канализација, расхладни гас и сл.) морају бити негориви карактеристике реакције на пожар класе A1 према стандарду SRPS EN 13501-1.

Изузетно од става 1. овог члана за изолацију инсталација могу се употребљавати материјали карактеристике реакције на пожар класе **B s2 d0*** према стандарду SRPS EN 13501-1, када не пролазе кроз **коридоре евакуације (сигурносна степеништа, предпростори, приступи крајњим излазима и сл.)*** или када не пролазе кроз међупростор изнад спуштених плафона који су саставни део заштите од пожара грађевинске конструкције објекта.

*Службени гласник РС", број 103/2018

Члан 29.

Хоризонтални канали у које се постављају инсталације морају се проветравати. За проветравање се не смеју употребљавати степенишни простор нити просторије у објекту у којима бораве људи или у којима се налази запаљив материјал.

Члан 30.

Вертикални канали за одвођење отпадака са појединих спратова морају имати свој проветравани претпростор, осим ако се отвор за убацивање отпадака, са поклопцем, налази на спољњем зиду.

Канал за одвођење отпадака не сме бити у непосредној вези са степенишним простором.

Унутрашња површина канала мора бити глатка.

Члан 31.

Зидови вертикалних канала за одвођење отпадака морају бити отпорни према пожару најмање 1,5 h (EI 90) изведени од грађевинских материјала карактеристике реакције на пожар најмање класе A2s1d0 према стандарду SRPS EN 13501-1.

Отвори за убацивање отпадака у вертикалне канале морају се налазити у посебној просторији, чија површина не сме бити мања од 2 m², и која мора имати посебно проветравање и одвојена од комуникација вратима отпорним на пожар 0,5 h (EI 30) изведеним од грађевинских материјала карактеристике реакције на пожар најмање класе A2s1d0 према стандарду SRPS EN 13501-1.

Поклопац на отвору кроз који се убацују отпаци мора бити од негоривог материјала карактеристике реакције на пожар класе A1 према стандарду SRPS EN 13501-1, увек затворен и добро заптивен.

Члан 32.

Зидови просторије за сакупљање отпадака из вертикалних канала морају бити отпорни према пожару најмање 1,5 h (EI 90) изведени од грађевинских материјала карактеристике реакције на пожар најмање класе A2s1d0 према стандарду SRPS EN 13501-1.

Просторија из става 1. овог члана представља засебан пожарни сектор.

Врата на просторији за сакупљање отпадака морају бити отпорна према пожару најмање 1,5 h (EI 90) изведени од грађевинских материјала карактеристике реакције на пожар најмање класе A2s1d0 према стандарду SRPS EN 13501-1.

Просторија за сакупљање отпадака мора се проветравати.

VI. ЕВАКУАЦИОНИ ПУТЕВИ

Члан 33.

Сваки пожарни сектор објекта мора бити доступан преко најмање једног сигурносног степеништа, а за објекте чија је висина преко 40 m, преко два сигурносна степеништа која воде директно до нивоа приземља, односно до крајњег излаза из објекта.

За објекте висине од 40 m до 75 m једно од два сигурносна степеништа мора испуњавати услове за потребе интервенције гашења пожара и спасавања.

Изузетно од става 1. овог члана, једно од сигурносних степеништа не мора да води у приземље, ако води у део предметног објекта који има сопствено сигурносно степениште и чија је највиша кота крова нижа од 22 m у односу на приступ из члана 6. овог правилника, како је приказано на слици 8, која је одштампана у Прилогу овог правилника и која чини његов саставни део.

Сигурносно степениште мора бити обезбеђено од пожара и мора бити доступно из сваког пожарног сектора путевима који нису угрожени пожаром.

Доступност из става 1. овог члана не односи се на појединачно издвојене просторије у пожарни сектор.

Члан 34.

Простор сигурносног степеништа, ради одвођења дима, мора имати отворе за природно проветравање или системе за принудно проветравање који се укључују аутоматски.

Горња ивица отвора за природно проветравање мора се налазити на висини која не сме бити нижа од 2 m у односу на подест у равни коте пода највишег нивоа на коме бораве лица.

Укупна површина отвора за природно проветравање мора бити најмање 5% површине хоризонталног пресека степенишног шахта коме отвори припадају, али не мање од 0,5 m².

Уређај за отварање прозора или уређај за принудно проветравање укључује се аутоматски преко стабилних система за откривање и дојаву пожара.

Укључивање уређаја за отварање прозора или уређаја за принудно проветравање мора бити обезбеђено и ручно са места безбедног од пожара.

Члан 35.

Најдужи евакуациони пут од првог излаза из просторије до сигурносног степеништа, кроз ходник са могућношћу евакуације на две стране, за објекте висине до 75 m не сме бити дужи од 30 m, а за објекте више од 75 m не сме бити дужи 20 m.

Изузетно од става 1. овог члана, најдужи пут од првог излаза из просторије до сигурносног степеништа, кроз слепи ходник за објекте висине до 75 m, не сме бити дужи од 15 m, а за објекте више од 75 m не сме бити дужи 10 m, како је приказано на слици 9, која је одштампана у Прилогу овог правилника и која чини његов саставни део.

Члан 36.

Унутрашња сигурносна степеништа за објекте висине до 40 m морају се од просторија за комуникацију, које припадају коридору евакуације одвојити вратима отпорним према пожару 1,5 h (EI 90) **и степеништа морају испуњавати захтеве из члана 34. овог правилника или морају бити опремљена системима који остварују натпритисак који не прелази 50 Pa ±10% (потребна сила за отварање врата не прелази 100 N) пројектованим у складу са захтевима стандарда SRPS EN 12101-6.***

На улазу у сигурносно степениште морају се поставити заокретна врата, која се морају отворити у смеру евакуације.

Члан 36а*

Унутрашња сигурносна степеништа за објекте висине 40 m до 75 m морају бити опремљена системима који остварују натпритисак који не прелази 50 Pa \pm 10% (потребна сила за отварање врата не прелази 100 N) пројектованим у складу са захтевима стандарда SRPS EN 12101-6, или степеништа морају испуњавати захтеве из члана 34. овог правилника и морају бити одвојена претпростором који испуњава следеће услове:*

1) претпростор мора бити одвојен од сигурносног степеништа остакљеним вратима отпорним према пожару 0,5 h (EI 30 или EW 30) изведеним од грађевинских производа карактеристике реакције на пожар најмање класе A2s1d0 према стандарду SRPS EN 13501-1 и од просторија за комуникацију остакљеним вратима отпорним према пожару 1,5 h (EI 90 или EW 90);*

2) површина претпростора мора износити најмање 5 m², с тим да претпростор не може бити ужи од корисне ширине 1,25 m;*

3) врата на улазу у претпростор и у сигурносно степениште морају бити заокретна и морају се отварати у смеру евакуације;*

4) претпростор се мора проветравати са најмање 20 измена ваздуха на час природним или принудним путем или мора бити опремљен системом који остварује натпритисак који не прелази 45 Pa \pm 10% (потребна сила за отварање врата не прелази 100 N) пројектованим у складу са захтевима стандарда SRPS EN 12101-6. Проветравање претпростора се мора вршити на свим етажама, а натпритисак се остварује на етажи која је угрожена пожаром, као и на две етаже изнад и једној етажи испод.*

Унутрашња сигурносна степеништа за објекте висине преко 75 m морају испуњавати следеће услове:*

1) морају бити одвојена претпростором који испуњава услове из става 1. овог члана и степеништа морају бити опремљена системима који остварују натпритисак који не прелази 50 Pa \pm 10% (потребна сила за отварање врата не прелази 100 N) пројектованим у складу са захтевима стандарда SRPS EN 12101-6, или*

2) морају бити одвојена претпростором који испуњава услове из става 1. тач. 1), 2) и 3) овог члана који је опремљен системом за натпритисак на етажи која је угрожена пожаром, као и на две етаже изнад и једној етажи испод, који не прелази 50 Pa \pm 10% (потребна сила за отварање врата не прелази 100 N) пројектованим у складу са

захтевима стандарда SRPS EN 12101-6 и степеништа морају испуњавати захтеве из члана 34. овог правилника.*

*Службени гласник РС", број 103/2018

Члан 37.*

Унутрашња сигурносна степеништа из члана 33. став 2. која служе и за потребе интервенције гашења пожара и спасавања морају испуњавати следеће услове:*

1) морају бити опремљена системима који остварују натпритисак који не прелази $50 \text{ Pa} \pm 10\%$ (потребна сила за отварање врата не прелази 100 N) пројектованим у складу са захтевима стандарда SRPS EN 12101-6;*

2) морају имати претпростор који мора бити одвојен од сигурносног степеништа остакљеним вратима отпорним према пожару 0,5 h (EI 30 или EW 30) изведеним од грађевинских производа карактеристике реакције на пожар најмање класе A2s1d0 према стандарду SRPS EN 13501-1 и од просторија за комуникацију остакљеним вратима отпорним према пожару 1,5 h (EI 90 или EW 90);*

3) површина претпростора мора износити најмање 5 m^2 , с тим да претпростор не може бити ужи од корисне ширине $1,25 \text{ m}$;*

4) врата на улазу у претпростор и у сигурносно степениште морају бити заокретна и морају се отварати у смеру евакуације;*

5) морају имати претпростор који се проветрава са најмање 20 измена ваздуха на час природним или принудним путем или који је опремљен системом који остварује натпритисак који не прелази $45 \text{ Pa} \pm 10\%$ (потребна сила за отварање врата не прелази 100 N) пројектованим у складу са захтевима стандарда SRPS EN 12101-6. Проветравање претпростора се мора вршити на свим етажама, а натпритисак се остварује на етажи која је угрожена пожаром, као и на две етаже изнад и једној етажи испод.*

*Службени гласник РС", број 103/2018

Члан 38.

Ако се природно проветравање претпростора из **чл. 36а и 37.*** овог правилника не може обезбедити на свакој етажи објекта преко фиксне жалузине или прозорима опремљеним уређајима за аутоматско отварање прозора, претпростор се проветрава принудно.

Дим из степенишног претпростора одводи се са највишег места претпростора, испод таванице, а свеж ваздух се убацује при поду претпростора.

Уређај за аутоматско отварање прозора или уређај за принудно проветравање укључује се аутоматски преко стабилних система за откривање и јављање пожара.

Укључивање уређаја за аутоматско отварање прозора или уређаја за принудно проветравање мора бити обезбеђено и ручно са места безбедног од пожара.

*Службени гласник РС", број 103/2018

Члан 39.

Степенишно окно мора бити одвојено од унутрашњих простора објекта зидовима отпорним према пожару најмање 1,5 h (REI-M 90) изведени од грађевинских материјала карактеристике реакције на пожар најмање класе A2s1d0 према стандарду SRPS EN 13501-1.

Члан 40.

Најмања ширина врата, подеста и степенишног крака сигурносног степеништа и евакуационог пута * одређује се прорачуном према признатим методама прорачуна и моделима развијених земаља.

Минимална корисна ширина подеста и степенишног крака сигурносног степеништа и евакуационог пута из става 1. овог члана не може бити мања од 1,25 m.

Минимална светла ширина једнокрилних врата из става 1 не може бити мања од 0,9 m нити већа од 1,20 m.

Крило двокрилних врата из става 1. овог члана не сме бити уже од 0,70 m, нити шире од 1,20 m.

У случају да је према ставу 1. овог члана потребно обезбедити степенишни крак ширине веће од 2,20 m, тада се морају предвидети најмање два сигурносна степеништа.

У објектима висине од 40 m до 75 m, једно од два сигурносна степеништа мора бити димензионисано у погледу капацитета и минималних димензија са увећањем за 50% у односу на захтеве из ст. 1. и 2. овог члана ради интервенције ватрогасаца приликом гашења и спашавања.

Целокупна конструкција унутрашњег сигурносног степеништа мора бити отпорна према пожару најмање 1,5 h (EI 90) изведена од грађевинских материјала карактеристике реакције на пожар најмање класе A2s1d0 према стандарду SRPS EN 13501-1.

Унутрашња сигурносна степеништа не могу се изводити као конзолна и спирална.

Евакуација лица са хендикепом остварује се у складу са посебним прописом који уређује ту област.

*Службени гласник РС", број 103/2018

Члан 41.

Спољна сигурносна степеништа морају испуњавати следеће услове:

- 1) да су приступачна из евакуационог пута на сваком спрату;
- 2) да се не постављају ближе од 1,5 m од отвора на фасади објекта, осим ако су озидана према том отвору како је приказано на слици 10, која је одштампана у Прилогу овог правилника и која чини његов саставни део;
- 3) да ширина степенишног крака није мања од 80 cm, а да нагиб није већи од 45°;
- 4) да заштитна ограда отворених степеништа није нижа од 1,20 m;
- 5) да су сви елементи степеништа од негоривог материјала карактеристике реакције на пожар класе „А1” према SRPS EN 13501-1;
- 6) да је коришћење могуће без обзира на временске прилике;
- 7) да се на улазу у спољно степениште постављају искључиво заокретна врата, која се морају отворати у смеру евакуације на начин да се не омета кретање лица са горњих спратова.

Степеништа из става 1. овог члана не могу се изводити као спирално степениште и пењалице.

Члан 42.

У објектима висине до 40 m степениште подрума и горњих етажа са којих се врши евакуација директно према крајњем излазу, може бити заједничко под условом да је функционална веза подрума и степеништа остварена преко претпростора који мора испуњавати следеће услове:

- 1) претпростор се мора проветравати са најмање 20 измена ваздуха на час природним или принудним путем или мора бити опремљен системом који остварује натпритисак који не прелази 50 Pa \pm 10% (потребна сила за отварање врата не прелази 100 N) пројектованим у складу са захтевима стандарда SRPS EN 12101-6;***
- 2) површина претпростора мора износити најмање 5 m², с тим да претпростор не може бити ужи од корисне ширине 1,25 m;
- 3) претпростор мора бити одвојен од сигурносног степеништа остакљеним вратима отпорним према пожару 0,5 h (EI 30 или EW 30) изведени од грађевинских материјала карактеристике реакције на пожар најмање класе A2s1d0 према стандарду SRPS EN 13501-1, а од просторија за комуникацију, које припадају коридору евакуације остакљеним вратима отпорним према пожару 1,5 h (EI 90 или EW 90) изведени од грађевинских материјала карактеристике реакције на пожар најмање класе A2s1d0 према стандарду SRPS EN 13501-1.

У објектима вишим од 40 m не може се вршити повезивање подземних етажа са горњим етажама заједничким степеништем.

*Службени гласник РС", број 103/2018

Члан 43.

Свака подземна етажа мора имати најмање два излаза, од којих један води директно у спољни простор.

Ако постоји више подземних етажа, могу се спојити једним сигурносним степеништем које може водити у заједнички хол приземља од којег је одвојено вратима отпорним на пожар и испуњава услове из члана 42. овог правилника и другим сигурносним степеништем које има крајњи излаз који води директно у спољни простор, независно од излаза са надземних етажа *.

Сигурносно степениште из става 2. овог члана које спаја подземне етаже и има крајњи излаз који води директно у спољни простор мора бити одвојено од подземних етажа остакљеним вратима отпорним према пожару 1,5 h (EI 90 или EW 90) изведени од грађевинских материјала карактеристике реакције на пожар најмање класе A2s1d0 према стандарду SRPS EN 13501-1.

*Службени гласник РС", број 103/2018

Члан 44.

Подне, зидне и плафонске облоге просторија за комуникацију, које припадају коридору евакуације (сигурносна степеништа, предпростори, приступи крајњим излазима) морају бити негориве, карактеристике реакције на пожар класе „A1” према SRPS EN 13501-1.

Подне облоге које се постављају на евакуационим путевима који нису обухваћени ставом 1. овог члана (нпр. етажни ходници, пролази и сл.), а у зависности од етапа евакуације, морају бити класе најмање Bfl s1 према стандарду SRPS EN 13501-1.

Зидне и плафонске облоге које се постављају на евакуационим путевима који нису обухваћени ставом 1. овог члана (нпр етажни ходници, пролази и сл.), а у зависности од етапа евакуације, морају бити најмање класе B s1 d0 према стандарду SRPS EN 13501-1.

На евакуационим путевима који нису обухваћени ставом 1. овог члана, а у зависности од технолошких потреба и етапа евакуације, дозвољено је постављање материјала и предмета из области намештаја и текстила (намештај, тапете, завесе и др.) ако испуњавају захтеве, у погледу карактеристика (горивост, запаљивост, реакција на пожар и сл.), према посебним стандардима који их ближе уређују.

Члан 45.

На свим евакуационим излазима * морају се поставити заокретна врата, која се отварају у смеру евакуације.

Изузетно, може се дозволити и друго конструкционо решење врата, под условом да исто обезбеђује сигурну евакуацију лица, да се врата могу отворити на сигнал система дојаве пожара и поседују механизам за електро и механичку деблокаду врата.

Брисан је ранији став 3. (види члан 23. Правилника - 103/2018-56)

*Службени гласник РС", број 103/2018

Члан 46.

За просторије које се могу сматрати полазним местом, а у којима борави више од 50 лица морају се обезбедити најмање једна двокрилна или двоје једнокрилних врата на растојању од најмање 5 m.

За просторије које се могу сматрати полазним местом, а у којима борави више од 100 до 500 лица морају се обезбедити најмање два излаза према коридорима евакуације, а на сваких додатних 500 лица мора се обезбедити још по један овакав излаз.

На излазима из ст. 1. и 2. овог члана морају се поставити заокретна врата, која се отварају у смеру евакуације.

Излази и прилази излазима морају бити увек приступачни.

Пут до излазних врата не сме водити кроз просторију која се закључава и мора бити видљиво обележен.

Члан 47.

Прилазни путеви крајњим излазима не смеју бити угрожени пожаром.

Сви крајњи излази из објекта морају водити у безбедан простор као што је излаз непосредно на улицу, двориште или у други безбедан простор.

Крајњи излаз из објекта не сме бити нижи од 2,30 m.

Чл. 48-50.

Брисани су (види члан 24. Правилника - 103/2018-56)

Члан 51.

Сваки излаз и смер евакуације из објекта у случају пожара морају бити означени уочљивим знаковима.

При означавању излаза и смера евакуације из објекта не смеју се користити знакови друге намене, нити се у линији погледа према знаку смеју излагати роба или други предмети који могу да заклањају ове знаке.

Члан 52.

Свака врата, пролаз или степениште који не служе за евакуацију, **а смештени су тако да би се забуном могли сматрати излазом,*** морају

бити видљиво означени знаком који указује на стварну намену врата, пролаза или степеништа.

*Службени гласник РС", број 103/2018

Члан 53.

Сигурносна расвета односно осветљење знакова за усмеравање кретања лица, осветљење евакуационих путева, осветљење просторија за боравак лица површине веће 60 m² (изузев просторија за становање) мора бити у складу са одредбама стандарда SRPS EN 1838, SRPS EN 60598-2-22 и SRPS EN 50172, који ближе уређају ову област.*

*Службени гласник РС", број 103/2018

Члан 54.

Излаз из подрумских просторија не сме бити удаљен од крајњег излаза из објекта више од 20 m.

Брисан је ранији став 2. (види члан 27. Правилника - 103/2018-56)

Врата на евакуационом путу који води из подземних етажа непосредно напоље морају бити конструктивно решена тако да се могу брзо и безбедно отворити у случају потребе за евакуацијом и морају бити видљиво означена.

Члан 55.

Ако се у једноетажним подземним просторијама објекта, дуже или краће, задржавају лица, као други излаз може послужити прозор (не мањих димензија светле ширине и висине 0,8 m/1,2 m).

Члан 56.

Врата у једном пожарном сектору која повезују поједине просторије подземних етажа (повећаног ризика од пожара), са евакуационим путевима морају бити отпорна према пожару 1,5 h (EI 90) изведена од грађевинских материјала карактеристике реакције на пожар најмање класе A2s1d0 према стандарду SRPS EN 13501-1;

Врата на евакуационим путевима у подземним етажама морају се отворити искључиво у смеру евакуације на начин да не ометају кретање других лица.

Члан 57.

Врата из члана 56. став 1. овог правилника морају имати уређај за аутоматско затварање, а ако се, из технолошких или других разлога, држе отворена, морају имати уређај за аутоматско затварање и морају се при појави дима затварати преко сигнала стабилне инсталације са детекторима дима.

VII. ЛИФТОВИ

Члан 58.*

У објектима висине до 40 m лифтови могу бити приступачни из проветраваног предпростора који може бити заједнички за лифт и сигурносно степениште или са евакуационог пута односно коридора евакуације.*

У објектима висине преко 40 m лифтови морају бити приступачни из проветраваног претпростора који може бити заједнички за лифт и сигурносно степениште.*

У објектима у којима постоји функционална веза подземних и горњих етажа лифтом мора се обезбедити проветравани предпростор лифта на сваком нивоу подземне етаже који може бити заједнички за лифт и сигурносно степениште.*

Приступ лифту није дозвољен из простора сигурносног степеништа.*

Врата претпростора лифтова морају испуњавати критеријум интегритета и изолованости према пожару у трајању најмање 1,5 h (EI 90).*

Претпростор лифта који није заједнички са сигурносним степеништем мора имати отворе за природно проветравање површине најмање 5% површине претпростора, али не мање од 0,5 m² или системе за принудно проветравање.*

Проветравање претпростора који је заједнички са сигурносним степеништем и претпростора из става 3. овог члана, врши се са најмање 20 измена ваздуха на час природним или принудним путем.*

Изузетно од става 6. овог члана претпростор лифта који није заједнички са сигурносним степеништем а који представља део евакуационог пута мора се проветравати на начин дефинисан ставом 7. овог члана.*

Дим из претпростора одводи се са највишег места, испод таванице, а свеж ваздух се убацује при поду.*

Уређај за аутоматско отварање прозора или уређај за принудно проветравање укључује се аутоматски преко инсталација и уређаја за аутоматско откривање и дојаву пожара.*

Укључивање уређаја за аутоматско отварање прозора или уређаја за принудно проветравање мора бити обезбеђено и ручно са места безбедног од пожара.*

*Службени гласник РС", број 103/2018

Члан 59.

Зидови окна за лифт морају бити отпорни према пожару најмање 1,5 h (EI 90) изведени од грађевинских материјала карактеристике реакције на пожар најмање класе A2s1d0 према стандарду SRPS EN 13501-1.

Изузетно, зидови окна за лифт не морају испуњавати услов из става 1. овог члана у случају када је предвиђена уградња лифта, који повезује највише три етаже једног пожарног сектора.

Конструкција објекта која носи лифтовску конструкцију мора бити отпорна према пожару најмање 1,5 h. (REI 90) изведене од грађевинских материјала карактеристике реакције на пожар најмање класе A2s1d0 према стандарду SRPS EN 13501-1.

У случају када се предвиђа уградња лифта на фасади објекта, конструкција објекта која је ван габарита објекта и носи лифтовску конструкцију, мора бити од негоривог грађевинског материјала и удаљена од отвора на фасади објекта најмање. 1 m, осим ако су зидови возног окна отпорни на пожар најмање 1,5 h (EI 90) изведени од грађевинских материјала карактеристике реакције на пожар најмање класе A2s1d0 према стандарду SRPS EN 13501-1. У случају када је простор за приступ лифту угрожен од пожара и продора дима, део фасадног зида на који је прислоњен лифт мора имати отпорност према пожару најмање 1,5 h (EI 90) изведен од грађевинских материјала карактеристике реакције на пожар најмање класе A2s1d0 према стандарду SRPS EN 13501-1, а врата возног окна лифта морају испуњавати критеријум интегритета **и изолованости*** према пожару у трајању **најмање 1,5 h (EI 90)***.

Осим инсталација потребних за рад лифта, у окно за лифт постављају се још само инсталације за дојаву пожара.

*Службени гласник РС", број 103/2018

Члан 60.

Кабина лифта и врата возног окна лифта морају бити од негоривог материјала, врата се морају затварати аутоматски и испуњавати услове утврђене посебним прописима за лифтове.

Врата возног окна лифта коме се приступа из коридора евакуације морају испуњавати критеријум интегритета и изолованости према пожару у трајању најмање 1,5 h (EI 90).

Врата возног окна лифта коме се приступа преко претпростора који је заједнички са сигурносним степеништем, као и претпростора из члана 58. став 3. овог правилника, морају испуњавати критеријум интегритета и изолованости према пожару у трајању најмање 1 h (EI 60)*.

*Службени гласник РС", број 103/2018

Члан 61.

Лифт мора бити опремљен уређајима који омогућавају да се у случају пожара кабина аутоматски доведе у приземље и да се, после изласка лица лифт аутоматски искључи из рада.

Члан 62.*

У објектима вишим од 75 m један од лифтова предвиђа се као ватрогасни лифт и мора испуњавати захтеве стандарда SRPS EN 81-72.*

Ватрогасни лифт мора бити смештен у сопствено окно и мора имати сопствени претпростор, чији су зидови отпорни према пожару 1,5 h (REI 90), изведени од грађевинских производа карактеристике реакције на пожар најмање класе A2s1d0 према стандарду SRPS EN 13501-1.*

Врата претпростора ватрогасног лифта морају испуњавати критеријум интегритета и изолованости према пожару у трајању најмање 1,5 h (EI 90).*

Окно ватрогасног лифта или његов претпростор морају бити опремљени системом који остварује натпритисак који не прелази 50 Pa \pm 10% (потребна сила за отварање врата не прелази 100 N) пројектованим у складу са захтевима стандарда SRPS EN 12101-6, или претпростор ватрогасног лифта мора бити проветраван са најмање 20 измена ваздуха на час природним или принудним путем.*

Проветравање претпростора се мора вршити на свим етажама, а натпритисак се остварује на етажи која је угрожена пожаром, као и на две етаже изнад и једној етажи испод.*

Дим из проветраваног претпростора одводи се са највишег места, испод таванице, а свеж ваздух се убацује при поду.*

Уређај за аутоматско отварање прозора или уређај за принудно проветравање укључује се аутоматски преко инсталација и уређаја за аутоматско откривање и дојаву пожара.*

Укључивање уређаја за аутоматско отварање прозора или уређаја за принудно проветравање мора бити обезбеђено и ручно са места безбедног од пожара.*

Кабина ватрогасног лифта који се користи и за спашавање повређених уз помоћ носила мора да буде најмање димензије 1,1 m x 2,1 m.*

Ватрогасном лифту може се приступити и из заједничког претпростора са лифтовима који не функционишу у условима пожара, како је приказано на слици 12.*

Врата возног окна ватрогасног лифта, као и врата возног окна лифтова, којима се приступа из заједничког претпростора, морају испуњавати критеријум интегритета и изолованости према пожару у трајању 1 h (EI 60).*

Изузетно од става 11. овог члана врата возног окна лифта могу испуњавати само критеријум интегритета према пожару у трајању 1,5 h (E 90) у случају када је окно ватрогасног лифта или његов претпростор опремљен системом који остварује натпритисак.*

*Службени гласник РС", број 103/2018

Члан 63.

Погон лифта мора бити смештен у посебну просторију (машинска просторија) чији зидови и врата морају бити отпорни према пожару 1,5 h (EI 90) изведени од грађевинских материјала карактеристике реакције на пожар најмање класе A2s1d0 према стандарду SRPS EN 13501-1.

Изузетно, када је у објекту предвиђена уградња лифта без машинске просторије, погон лифта може се поставити у возном окну, а орман команде за управљање (контролно управљачка табла) поставља се на највишој етажи објекта.

VIII. СИСТЕМИ ВЕНТИЛАЦИЈЕ И/ИЛИ КЛИМАТИЗАЦИЈЕ И ГРЕЈАЊА

Члан 64.

Котларница за загревање може се поставити у објекту висине до 40 m ако испуњава следеће услове:

- 1) да су зидови котларнице и међуспратна конструкција отпорни према пожару 1,5h (EI 90) изведена од грађевинских материјала карактеристике реакције на пожар најмање класе A2s1d0 према стандарду SRPS EN 13501-1;
- 2) да су врата на улазу у котларницу постављена са спољне стране објекте;
- 3) да има најмање два излаза, од којих један води непосредно ван објекта;
- 4) да се врата на котларници отварају у смеру евакуације;
- 5) да се складишни простор за гориво (чврсто, течност или гасовито) налази ван објекта или у безбедном простору објекта.

Котларница из става 1. овог члана може бити повезана са објектом преко претпростора са вештачким проветравањем. Претпростор мора бити одвојен од осталог дела објекта вратима отпорним према пожару 0,5 h (EI 30) изведена од грађевинских материјала карактеристике реакције на пожар најмање класе A2s1d0 према стандарду SRPS EN 13501-1, а од котларнице вратима отпорним према пожару 1,5 h (EI 90) изведена од грађевинских материјала карактеристике реакције на пожар најмање класе A2s1d0 према стандарду SRPS EN 13501-1.

Изузетно од става 1. овог члана, у случају када се у објекту предвиђа изградња котларнице за коју су захтеви дати посебним прописима, примењују се одредбе посебних прописа којима је уређена изградња истих.*

*Службени гласник РС", број 103/2018

Члан 65.

Котларница за објекте висине преко 40 m мора бити лоцирана ван објекта.

Ако се котларница поставља непосредно уз објекат, она мора да испуњава следеће захтеве:

- 1) да зид објекта уз који се прислања котларница нема отвора на висини најмање 5 m изнад котларнице;
- 2) да је зид котларнице према објекту отпоран према пожару најмање 3 h (EI 180) изведен од грађевинских материјала карактеристике реакције на пожар најмање класе A2s1d0 према стандарду SRPS EN 13501-1;
- 3) да су кровна конструкција и кровни покривач котларнице израђени само од негоривог материјала карактеристике реакције на пожар класе „A1” према SRPS EN 13501-1;
- 4) да на зиду котларнице према објекту не постоји веза са објектом.

Изузетно од става 1. овог члана, у случају када се у објекту предвиђа изградња котларнице за коју су захтеви дати посебним прописима, примењују се одредбе посебних прописа којима је уређена изградња истих.*

*Службени гласник РС", број 103/2018

Члан 66.

Подстаница за топлу воду у објекту мора се сместити у посебну просторију.

Члан 67.

Код објеката код којих се, у складу са посебним прописима, гасна котларница поставља на највиши спрат објекта, у просторију котларнице мора се улазити само са терасе.*

Брисан је ранији став 2. (види члан 34. Правилник - 103/2018-56)

Цевовод за гас из става 1. овог члана поставља са спољне стране објекта на зиду удаљен 2 m од грађевинских отвора на фасади и мора бити заштићен од атмосферских утицаја и високих температура.

Део цевовода који је приступачан са нивоа терена мора бити заштићен од механичког оштећења.

*Службени гласник РС", број 103/2018

Члан 68.

За сваки пожарни сектор изграђује се, по правилу, засебан систем за вентилацију и климатизацију.

Изузетно од одредбе става 1. овог члана, ако се не може избећи спајање два пожарна сектора или више пожарних сектора каналима за климатизацију или проветравање, на местима на којима пролазе ови канали кроз таванице или зидове који одвајају пожарне секторе, морају се поставити клапне отпорне према пожару најмање 1,5 h ((EI 90) које се аутоматски затварају при појави дима или повећане топлоте.

Канали система за вентилацију и климатизацију морају бити од негоривог материјала карактеристике реакције на пожар класе „A1” према SRPS EN 13501-1.

Члан 69.

Уређаји за вентилацију и климатизацију простора морају се аутоматски искључити командом са система за аутоматско откривање и јављање пожара, а поново се укључују тек пошто се ручно активира прекидач постављен на орману у просторији система који је искључен.

Члан 70.

Коморе система за вентилацију и климатизацију морају се сместити у засебну просторију која је од осталих просторија у објекту одвојена зидовима и вратима отпорним према пожару 1,5 h (EI 90) изведених од грађевинских материјала карактеристике реакције на пожар најмање класе A2s1d0 према стандарду SRPS EN 13501-1.

Члан 71.*

Елементи система којима се обезбеђује рад безбедносних система за одвођење дима и топлоте и система за натпритисак који се користе за стварање безбедних услова за евакуацију морају бити смештени у неугроженом простору, или морају бити постављени у просторију која је од осталих просторија у објекту одвојена зидовима и вратима отпорним према пожару 1,5 h (EI 90) изведених од грађевинских производа карактеристике реакције на пожар најмање класе A2s1d0 према стандарду SRPS EN 13501-1 и не може бити заједничка са коморама система за вентилацију и климатизацију.*

*Службени гласник РС", број 103/2018

IX. ЕЛЕКТРИЧНЕ ИНСТАЛАЦИЈЕ

Члан 72.*

Електроенергетско постројење високог напона поставља се у просторију која представља посебан пожарни сектор.*

Електроенергетско постројење високог напона са сувим трансформаторима поставља се у просторију која је одвојена конструктивним елементима отпорним према пожару најмање 1,5 h (EI 90) и вратима отпорним према пожару најмање 1,0 h (EI 60).*

Електроенергетско постројење високог напона са уљним трансформаторима може се поставити само у објектима висине до 40 m у просторију која је одвојена конструктивним елементима отпорним према пожару најмање 3,0 h (EI 180) и вратима отпорним према пожару најмање 1,5 h (EI 90).*

Преградни зидови између просторија које припадају електроенергетском постројењу високог напона са уљним трансформаторима за које постоји захтев за пожарно издвајање морају бити отпорни према пожару најмање 2,0 h (EI 120).*

Сви конструктивни елементи и врата отпорна према пожару морају бити изведени од грађевинских производа карактеристике реакције на пожар најмање класе A2s1d0 према стандарду SRPS EN 13501-1.*

Ради спречавања ширења пожара на фасади на граници пожарног сектора електроенергетског постројења високог напона са сувим трансформаторима, мора се обезбедити хоризонтално и вертикално прекидно растојање, у складу са чл. 17. и 18. овог правилника.*

Ради спречавања ширења пожара на фасади на граници пожарног сектора електроенергетског постројења високог напона са уљним трансформаторима, мора се обезбедити хоризонтално прекидно растојање у укупној ширини од минимум 1 m, и вертикално прекидно растојање дужине најмање 2 m односно дужине коју чини збир хоризонталног и вертикалних делова најмање 2 m добијен на начин приказан на слици 1.*

Изузетно од става 7. овог члана вертикално прекидно растојање може се смањити на 1 m уградњом стабилног система за аутоматско гашење пожара у све просторије електроенергетског постројења.*

*Службени гласник РС", број 103/2018

Члан 73.*

Осим редовног напајања електричном енергијом из дистрибутивне мреже, у објектима се мора обезбедити и резервни извор снабдевања електричном енергијом следећих уређаја и система:*

- 1) сигурносне расвете евакуационих путева (степеништа, ходници, натписи за бржу евакуацију и сл.);***
- 2) уређаја за подизање притиска у хидрантској мрежи;***
- 3) инсталација и уређаја за аутоматско откривање и дојаву пожара;***

- 4) инсталација и уређаја за гашење пожара;***
- 5) уређаја за контролу приступа и озвучење;***
- 6) најмање један лифт намењен корисницима објекта.***

Напајање електричном енергијом уређаја и система из става 1. овог члана мора се предвидети у трајању од 2 h.*

*Службени гласник РС", број 103/2018

Члан 74.*

Поред напајања електричном енергијом објекта из дистрибутивне мреже мора се обезбедити и сигурносни извор за напајање следећих уређаја и система:*

- 1) ватрогасног лифта;***
- 2) инсталација за одвођење дима и топлоте и система за надпритисак, који се користе за стварање безбедних услова за евакуацију;***
- 3) других система који служе за стварање безбедних услова за евакуацију.***

Напајање електричном енергијом уређаја и система из става 1. овог члана мора се предвидети у трајању од 2 h.*

*Службени гласник РС", број 103/2018

Члан 75.

Резервни или сигурносни извор за снабдевање електричном енергијом уређаја и система из чл. 73. и 74. овог правилника мора се поставити у просторију чији су зидови и врата отпорни према пожару најмање 2 h (EI 120) изведену од грађевинских материјала карактеристике реакције на пожар најмање класе A2s1d0 према стандарду SRPS EN 13501-1;

Резервни или сигурносни извори из става 1. овог члана морају се аутоматски укључивати.

Просторија из става 1. овог члана, мора се добро проветравати и не сме бити угрожена експлозивним атмосферама.

Члан 76.

Електрична инсталација у објекту мора бити направљена тако да се из приземља или споља може брзо искључити.

Расклопни блокови и друге табле са елементима електричних инсталација морају бити изграђени од негоривог материјала карактеристике реакције на пожар класе „A1“ према SRPS EN 13501-1, и не смеју се налазити на коридору евакуације.

Главни расклопни блокови и друге главне табле са елементима електричних инсталација из става 2. овог члана, морају се постављати у просторије које су од осталих просторија у објекту и коридора евакуације одвојене зидовима и вратима отпорним према пожару 1,5 h (EI 90) изведеним од грађевинских материјала карактеристике реакције на пожар најмање класе A2s1d0 према стандарду SRPS EN 13501-1, како је приказано на слици 7, која је одштампана у Прилогу овог правилника и која чини његов саставни део.

Расклопни блокови и друге табле са елементима електричних инсталација који напајају делове етажне објекта или поједине просторије могу се поставити у нише на евакуационом путу које су од евакуационог пута одвојене преградом отпорном према пожару 1,5 h (EI 90) изведеним од грађевинских материјала карактеристике реакције на пожар најмање класе A2s1d0 према стандарду SRPS EN 13501-1.

Расклопни блокови и табле из става 4. овог члана не могу се постављати на коридору евакуације.

Главни напонски водови, као и остали водови који пролазе кроз један пожарни сектор или више пожарних сектора постављају се тако да се преко њих не може пренети пожар са једног спрата на други спрат, односно из једног пожарног сектора у други пожарни сектор према условима из чл. 25. и 26. овог правилника.

У инсталационом каналима, намењених за полагање електричних инсталација као и просторијама намењених за постављање расклопних блокова и табли није дозвољена уградња других инсталација, уређаја и опреме.

У просторијама намењеним за постављање расклопних блокова и других табли са елементима електричних инсталација мора се обезбедити проветравање ради одвођења топлоте која се ослобађа при нормалном раду.

Х. ПОСЕБНИ СИСТЕМИ И МЕРЕ

Члан 77.

У високим објектима јавне намене мора се предвидети систем за гласовно обавештавање и узбуњивање, у складу са прописима којима је уређена област пројектовања и извођења ових система.

Систем за узбуњивање мора се активирати аутоматски на импулс централе за дојаву пожара.

Члан 78.

Сваки високи објект мора бити обезбеђен спољном и унутрашњом хидрантском мрежом која испуњава услове посебног прописа.

Члан 79.

У високом објекту мора се налазити одговарајући број апарата за почетно гашење пожара, у складу са техничким прописима и упутствима произвођача апарата и опреме.

Највећа удаљеност између места на којем је смештен апарат за почетно гашење пожара и места на којем се може затећи особа у случају пожара не сме бити већа од 20 m.

Члан 80.

У високим објектима власници, односно скупштине станара морају најмање једном у пет година организовати и учествовати у вежби евакуације и вежби употребе средстава за гашење пожара у објекту.

XI. ЗАВРШНЕ ОДРЕДБЕ

Члан 81.

Ступањем на снагу овог правилника престаје да важи Правилник о техничким нормативима за заштиту високих објеката од пожара („Службени лист СФРЈ”, број 7/84 и „Службени гласник РС”, број 86/11).

Члан 82.

Овај правилник ступа на снагу осмог дана од дана објављивања у „Службеном гласнику Републике Србије”.

Број 01-280/15-12

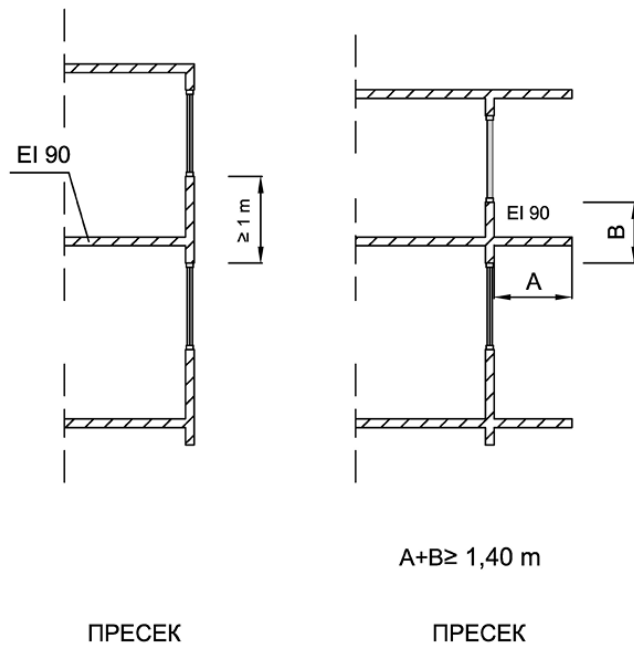
У Београду, 15. септембра 2015. године

Министар,

др **Небојша Стефановић**, с.р.

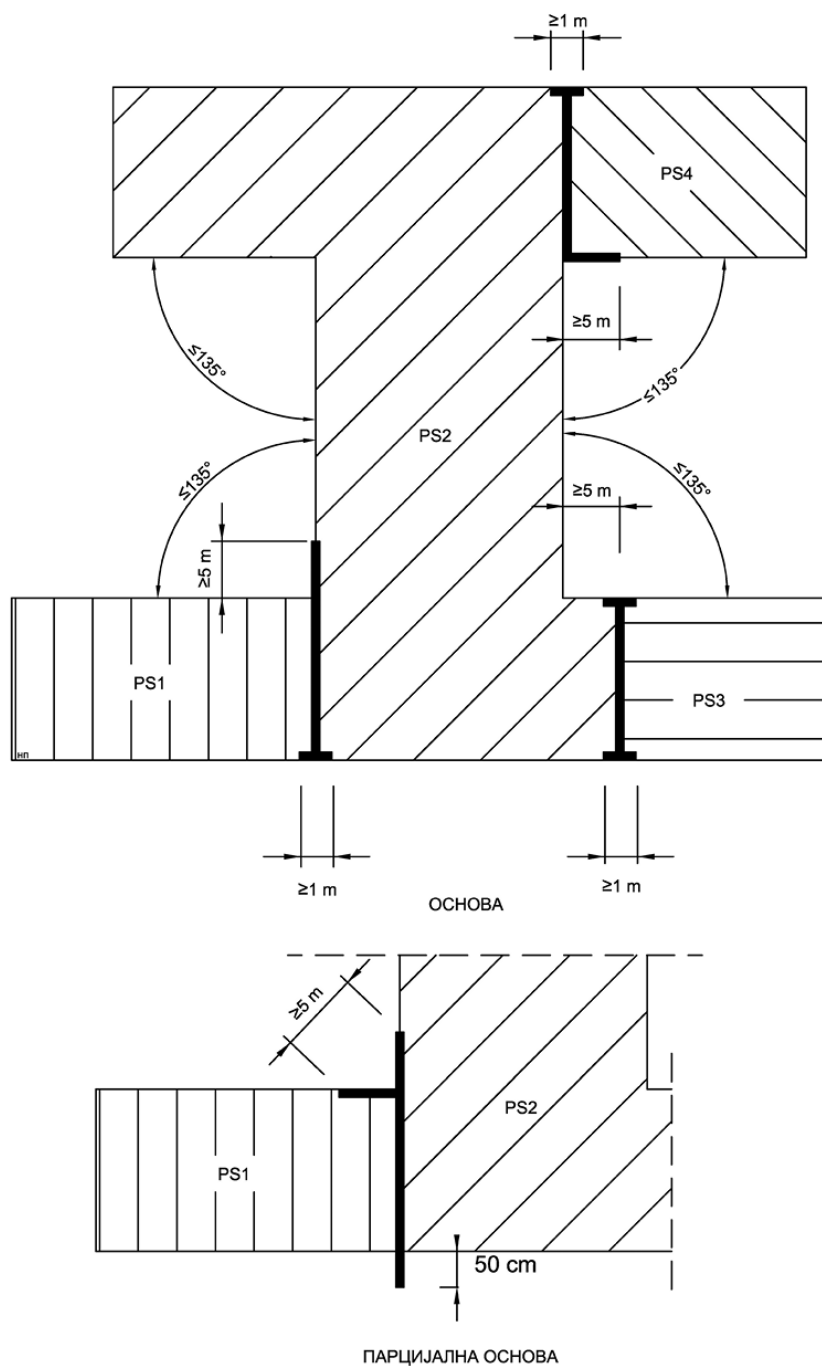
Прилози

ВЕРТИКАЛНО ПРЕКИДНО РАСТОЈАЊЕ



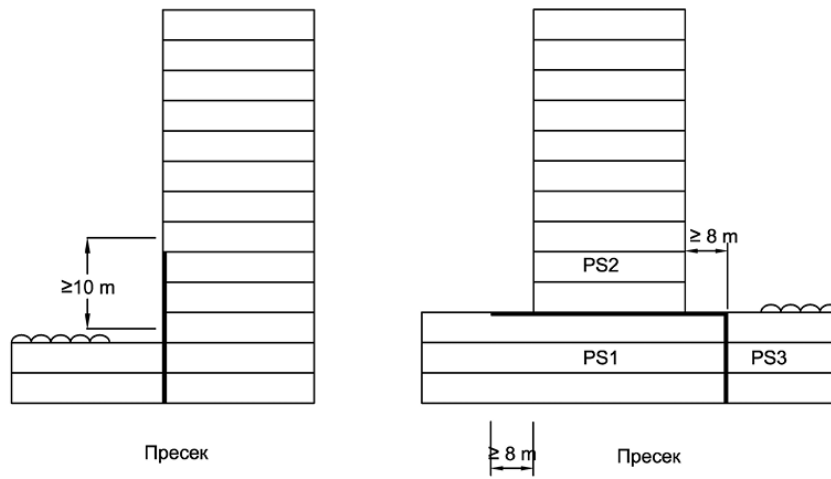
Слика 1

ХОРИЗОНТАЛНО ПРЕКИДНО РАСТОЈАЊЕ



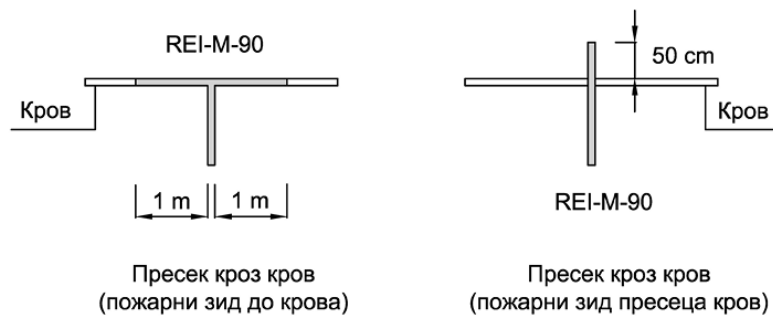
Слика 3

ПРИСЛОЊЕНИ ОБЈЕКТИ РАЗЛИЧИТИХ ВИСИНА



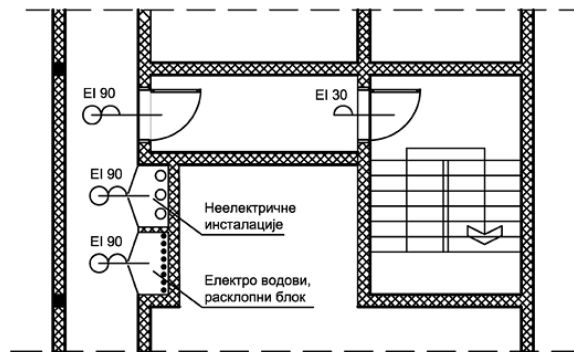
Слика 5

СПОЈ ПОЖАРНОГ ЗИДА СА КРОВНОМ КОНСТРУКЦИЈОМ

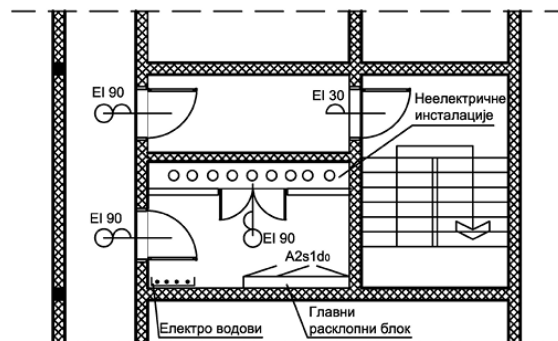


Слика 6

ОСНОВА - ПРИСТУП ИНСТАЛАЦИОНОМ ШАХТУ

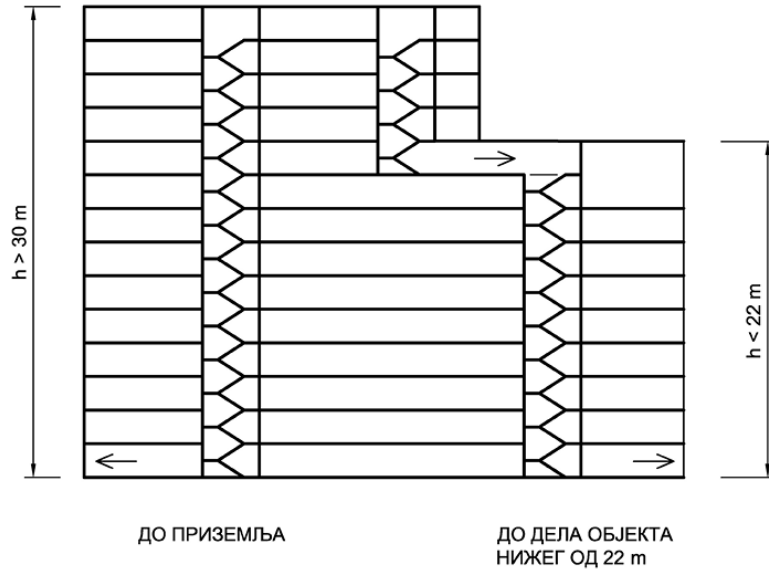


ОСНОВА - ПРИСТУП ИНСТАЛАЦИЈАМА ПРЕКО ПРОСТОРИЈЕ



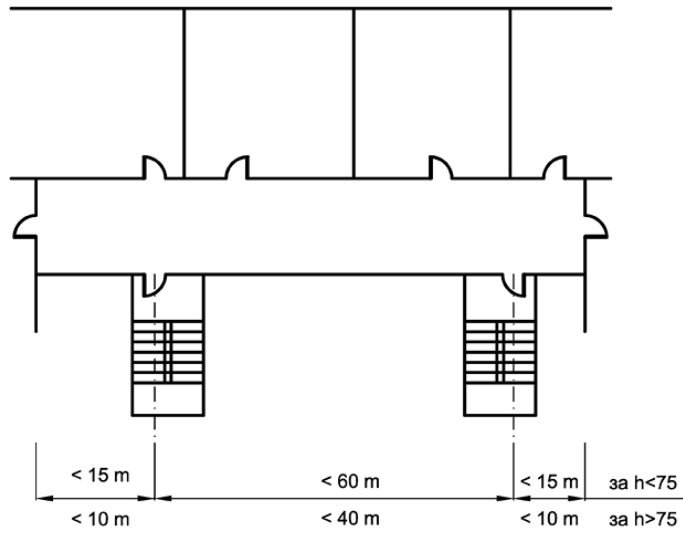
Слика 7

СИГУРНОСНО СТЕПЕНИШТЕ КОЈЕ ВОДИ ДИРЕКТНО У ПРИЗЕМЉЕ И КОЈЕ НЕ ВОДИ ДИРЕКТНО У ПРИЗЕМЉЕ



Слика 8

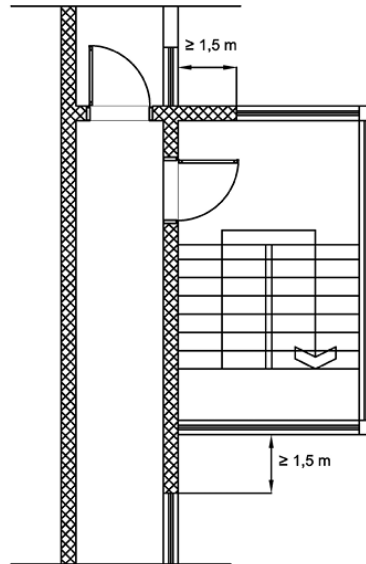
ДУЖИНА ЕВАКУАЦИОНОГ ПУТА



ОСНОВА

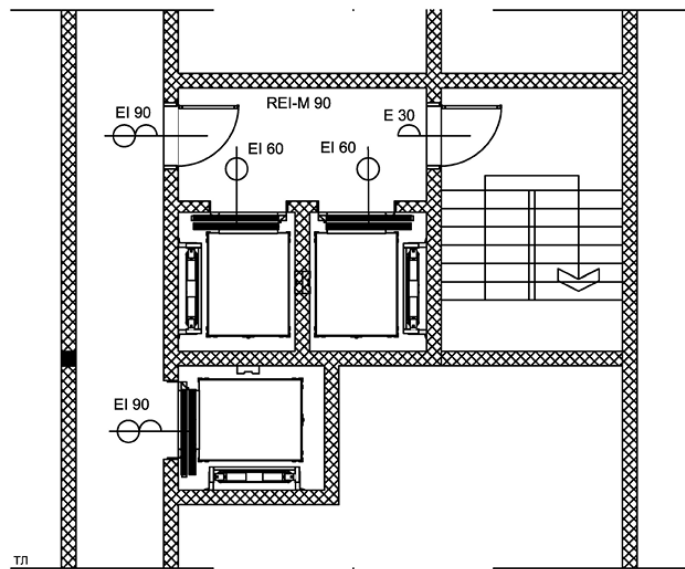
Слика 9

СПОЉНО СТЕПЕНИШТЕ



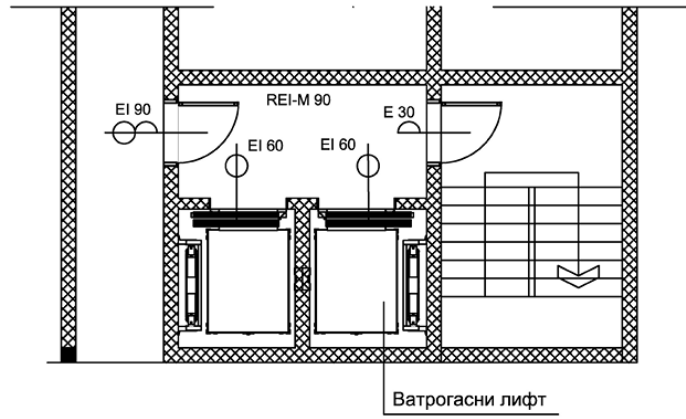
Слика 10

ВРАТА ВОЗНОГ ОКНА



Слика 11

ВРАТА ВОЗНОГ ОКНА



Слика 12